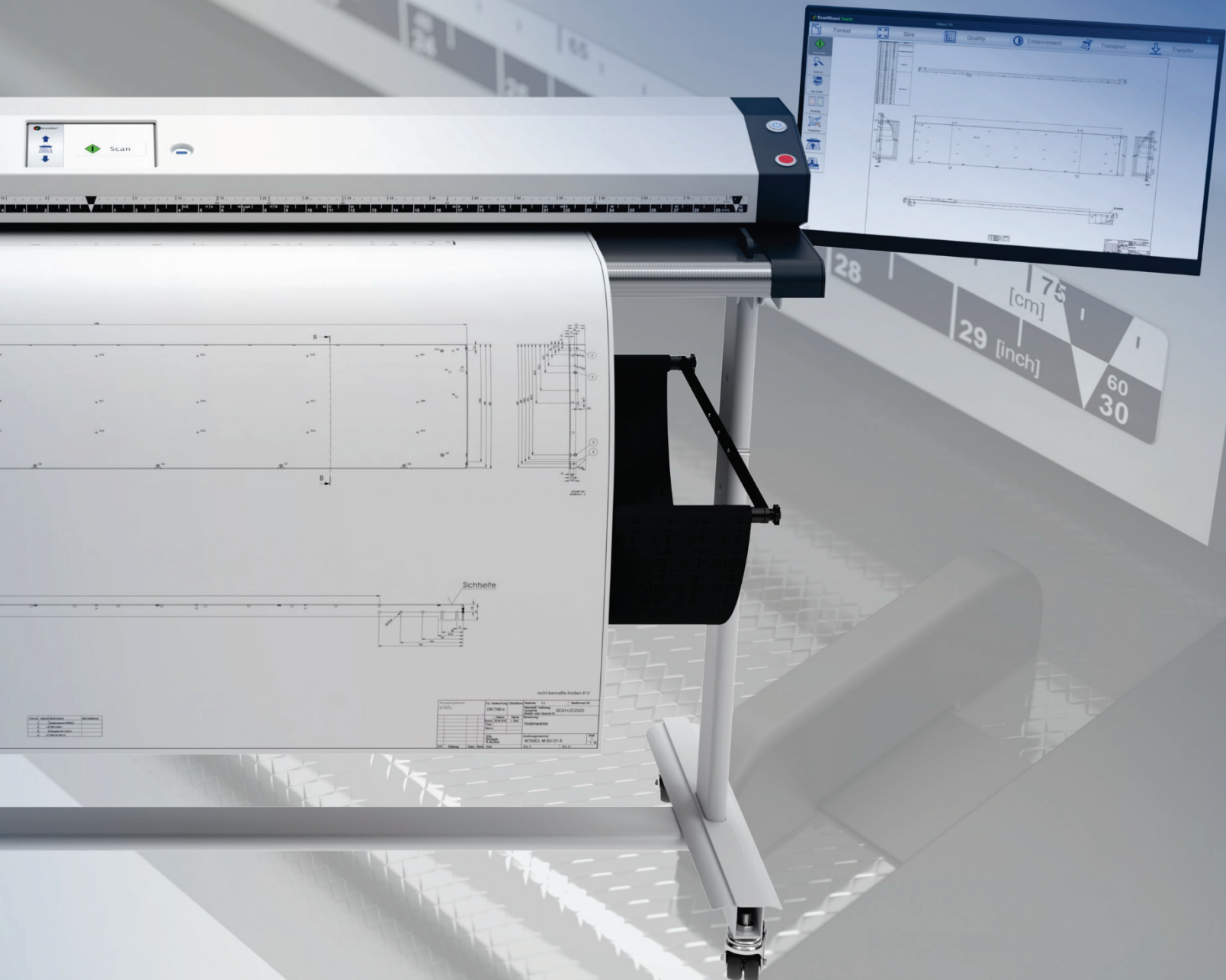


WideTEK® 60CL

WideTEK 60CL-600

Escáner ultra rápido y de precio muy atractivo para documentos técnicos, con computadora y software integrados



El escáner CIS Color más rápido, de 60 pulgadas de ancho y de mayor calidad en el mercado. Hecho en Alemania al mejor precio.



- ESCANEOS DE HASTA 60 PULGADAS DE ANCHO
- ACEPTA HASTA 61.85 PULGADAS
- CUMPLE CON NORMAS FADGI E ISO 19264-1
- RESOLUCIÓN DE 1200 x 1200 DPI
- ESCANEOS RÁPIDOS: 8 IN/S A 150 DPI, COLOR
- ESCANEADO ILIMITADO – LONGITUDES ILIMITADAS A MULTIPÁGINA PDF
- PC INTEGRADA 64BITS LINUX, INTEL QUAD CORE, 16GB RAM, 128GB SSD
- INTERFACE DE RED DE 1 GBIT TCP/IP
- SOPORTA ESPACIOS DE COLOR SRGB, ADOBE RGB Y NATIVO
- AMPLIO MONITOR TÁCTIL WVGA PARA SIMPLIFICAR LA OPERACIÓN
- SOFTWARE DE ESCANEADO INTEGRADO
- ESCANEADO DOCUMENTO HACIA ARRIBA
- RECORTE Y CORRECCIÓN DE INCLINACIÓN
- ALIMENTACIÓN AL CENTRO, IZQUIERDA O DERECHA
- DETECCIÓN AUTOMÁTICA DE TAMAÑO Y POSICIÓN
- RECORTE Y CORRECCIÓN DE INCLINACIÓN
- RECORRIDO DEL PAPEL DURABLE, ANTIESTÁTICO, DE METAL
- REESCANEADO VIRTUAL, MODIFICA IMÁGENES SIN REESCANEAR
- PANTALLA TÁCTIL DIGITAL EXTERNA OPCIONAL
- CONSTRUIDO PARA DURAR
- FÁCIL INSTALACIÓN A TRAVÉS DE SCAN2NET®



*El WideTEK® 60CL-600, un verdadero sistema independiente con computadora y software integrados eleva el nivel nuevamente. Este escáner para documentos técnicos es hoy la solución más completa, disponible a un precio sumamente atractivo. Con la última tecnología de cámara, este escáner excede todos los criterios establecidos en las directrices de FADGI *** y el nivel B de ISO 19264-1 nivel B.*

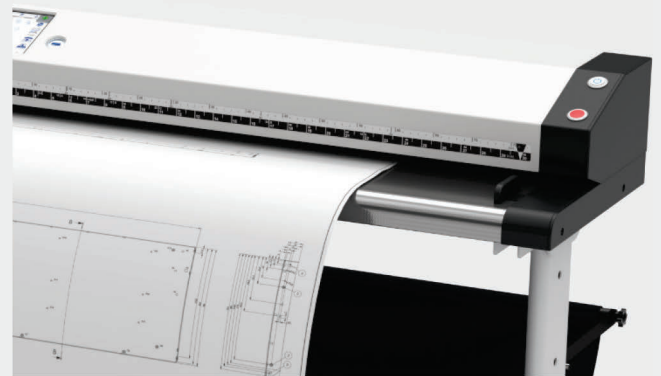
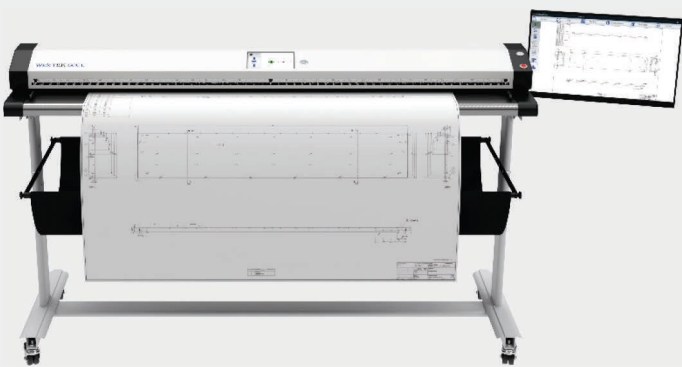
Calidad profesional. Hecho en Alemania.

El más rápido escáner CIS Color de 60 pulgadas al precio más bajo posible. Ofrece imágenes en calidad brillante con excelente precisión de color.

El WideTEK® 60CL-600 es por mucho el escáner CIS color de 60 pulgadas más rápido en el Mercado, con 8 pulgadas por segundo a 150 dpi color. Al ancho máximo de 60" y 600 dpi de resolución, produce 1 pulgada por segundo. Las velocidades se triplican en B/N y escala de grises, pero se puede configurar individualmente si se requiere, por ejemplo, digitalizar un documento frágil, delicado o sumamente valioso.

Estas velocidades se garantizan debido a la tecnología Scan2Net® integrada en la PC 64 bit Linux que tiene el escáner. Es un Sistema real independiente, capaz de digitalizar directamente a servidores FTP, hot folders, dispositivos USB, aplicaciones en la nube o se copian directo a impresoras sin necesidad de una PC.

El WideTEK® 60CL produce imágenes extraordinariamente nítidas, con precisión de color superior a los escáneres CCD de la competencia. La rotación de documentos se realiza al instante, un documento tamaño E/ A0 en landscape a 300 dpi, color de 24 bits, demora menos de 7 segundos en escanear y otros 2 segundos en recortar y enderezar, previsualizar y almacenar.



Documentos de gran tamaño como mapas se depositan en la bandeja de salida o bien se regresan por la parte delantera. Un puerto USB 3.0 le permite disponer del material escaneado en un dispositivo de ese tipo

Otros puntos destacados que hacen que el escáner WideTEK® 60CL sea la mejor opción para muchas aplicaciones:

- Scab2USB: escaneo a dispositivo USB
- Scan2Print: copia a cualquier impresora en la red o hot folder
- Scan2Network: salida a recursos de red, SMB, FTP
- Formatos de Salida: PDF, PDF/A, JPEG, TIFF, PNM, Multipágina PDF y TIFF, DICOM y muchos mas
- Independiente a OS, funciona con Windows, Linux, Mac
- La función de escaneo, ScanWizard, utiliza cualquier navegador: IE, Safari, Chrome, Firefox
- PrintWizard copia a impresoras en red o hot folders
- Mantenimiento, solución de problemas y actualización de firmware de manera remota
- Amplio espectro a color soporta sRGB, Adobe RGB y RGB nativo

Modelos

- WT60CL-600 – Modelo básico más asequible en la industria
- Configuraciones que le dan el máximo valor al mejor precio:**
- WT60CL-BDL1 – Perfecto para proyectos de conversión, una solución completa integrada

Opciones:

- Base con receptor de papel ajustable
- Monitor táctil externo de 21" HD con brazo flexible
- Batch Scan Wizard para escaneo de grandes volúmenes
- Garantía extendida: hasta 5 años, repuestos incluidos y mas
- Print Wizards para Canon (iPF, OCE), HP (DesignJet, PageWide), EPSON SureColor

Mercados y Aplicaciones

WideTEK® 60CL-600, dispositivo de producción valioso para diferentes mercados

Mercados del WideTEK® 60CL-600

- Arquitectura, ingeniería, construcción, CAD
- Empresas de servicios Públicos, Desarrolladores, Gobierno
- Servicios de copiado, reprografía
- Servicios de mapas, GIS
- Control de medios, servicios de recortes
- Universidades, bibliotecas, registros

Las aplicaciones son múltiples y diversas. El WideTEK® 60CL-600 se puede utilizar en casi cualquier aplicación en donde se requiera el manejo de gran formato y velocidades de producción.

Aplicaciones del WideTEK® 60CL-600

- Escaneo de mapas, posters a color, gráficos
- Reproducción de fotografías y arte
- Escaneo de diseños CAD de Ingeniería y Arquitectura
- Escaneo de periódicos en ambientes de producción, catálogos y revistas
- Digitalización de documentos de oficinas gubernamentales y registros
- Almacenamiento y copiado de heliográficas y sepias

La plataforma Scan2Net® es la base tecnológica de todos los escáneres WideTEK® y BookTEK® de Image Access. Sustituye los controladores de escáner y el software propietarios que requieren los escáneres tradicionales por la conexión común y no propietaria más rápida disponible entre dispositivos: TCP/IP sobre Ethernet. Con velocidades de interfaz de red muy superiores a las del USB 3.0 o el enlace de cámara, los dispositivos Scan2Net® pueden alcanzar un rendimiento inigualable con un coste de conectividad extremadamente bajo. Los escáneres Scan2Net® cuentan con un sistema operativo en tiempo real basado en Linux de 64 bits, dedicado a las tareas de control mecánico y de generación de imágenes específicas del escáner, que maximiza la velocidad y el rendimiento del escaneo.

DATOS TECNICOS

| | |
|---|---|
| Tamaño Máximo del Documento/ Escaneo | 1570 mm (61.85 pulgadas) / 1524 mm (60 inch) |
| Grosor del documento | 12 mm (0.5 pulgadas) |
| Resolución escáner | 1200 x 1200 dpi (opcional 9600 x 9600 dpi interpolados) |
| Velocidad 24 bit Color 60" de ancho | 200 dpi – 9.1 m/min (6 pulg/s), 300 dpi – 6.1 m/min (4 pulg/s) 600 dpi – 1.5 m/min (1 pulg/s), 1200 dpi - 0.8 m/min (0.5 pulg/s) |
| Velocidad 8bit Escala Gris 60" de ancho | 200 dpi – 22.9 m/min (15 pulg/s), 300 dpi – 18.3 m/min (12 pulg/s) 600 dpi – 4.6 m/min (3 pulg/s), 1200 dpi - 2.3 m/min (1,5 pulg/s) |
| Profundidad de Color | 48 bit color, 16 bit escala de grises |
| Salida del Escáner | 24 bit color, 8 bit escala de grises, bitonal, medio tono mejorado |
| Formatos de Archivo | Multipágina PDF (PDF/A) y TIFF, JPEG, JPEG 2000, PNM, PNG, BMP, TIFF (Raw, G3, G4, LZW, JPEG) AutoCAD DWF, JBIG, DjVu, DICOM, PCX, Postscript, EPS, Raw data |
| Perfiles ICC | Integrado para sRGB, Adobe RGB y Nativo. Perfiles individuales vía suscripción base web con Scan2ICC |
| Calidad | Excede directrices FADGI ***, ISO 19264-1 |
| Cámara | 5 x CIS módulos, 36,720 pixeles, encapsulados y a prueba de polvo |
| Fuente Luminosa | LED RGB |
| Computadora Integrada | 64 bit Linux, Procesador Intel quad core, 128GB SSD, 16 Megabyte RAM, para escaneos muy largos |
| Pantalla Táctil / Monitor | Pantalla Táctil de 7 pulgadas en escáner / de 21 pulgadas con brazo (incluido en soluciones bundle) |
| Puerto USB | 1 puerto USB 3.0 |
| Interfaz | 1 GBit Ethernet rápido con base TCP/IP e Interface Scan2Net® |
| Dimensión / Peso | H x W x D: 170 x 1697 x 358 mm (7 x 67 x 14 pulgadas) / 35 kg (77 lbs.) |
| Conexión Eléctrica | 100 – 240 V AC, 47 – 63 Hz (fuente de poder externa, cumple con ECO estándar CEC nivel VI) |
| Consumo Eléctrico | $P_{(Off)}$ 0.3W / $P_{(Sleep)}$ 6.5W / $P_{(Ready)}$ 30W / $P_{(Active)}$ 50W (46% por debajo de los requisitos ENERGY STAR) |
| Medio Ambiente | Temperatura de Operación 5 a 40 °C (40 a 105 °F), humedad Relativa 20 a 80 % (sin-condensación) |
| Ruido | < 35 dB(A) (Escaneando) / < 25 dB(A) (Espera) |
| Opciones: Monitor / Soporte | WT-TOUCH21 / WT-TOUCH22-AA / WT60-STAND |
| Certificaciones | IEC/EN 62368-1:2014 Ed.2, AUS/NZL 62368-1:2014 Ed.2, RoHS, WEEE UL 62368-1:2014 Ed.2, CSA 62368-1:2014 Ed.2 |



Ventajas de Scan2Net®

- Ordenador basado en Linux de 64 bits, rápido y con protección antivirus
- Fácilmente integrable en las estructuras de red existentes
- Sólo se requiere una única dirección IP para ejecutar el escáner
- Integración y acceso remoto a través de la Intranet o incluso de Internet
- Escanea directamente a SMB, FTP, carpetas calientes, USB, correo electrónico o la nube
- Todo el hardware y el software están incorporados, sin necesidad de PCs externos
- Manejo sencillo e intuitivo a través de la pantalla táctil Full HD
- Estructura de menús clara, archivos de ayuda incorporados
- Soporte multilingüe, interfaz de usuario personalizable



¡Visite nuestra página!

IMAGE ACCESS GMBH

Hatzfelder Str. 161-163
42281 Wuppertal, Germany
Tel.: +49 202 27058-0

www.imageaccess.de

IMAGE ACCESS LP

400 N. Belvedere Drive
Gallatin, TN 37066, USA
Oficina: +1 (615) 675-4141
Ventas: +1 (703) 975-1357

www.imageaccess.us