

# WideTEK® 48CL

## WideTEK 48CL-600

Escáner ultra rápido y de precio muy atractivo para documentos técnicos, con computadora y software integrados

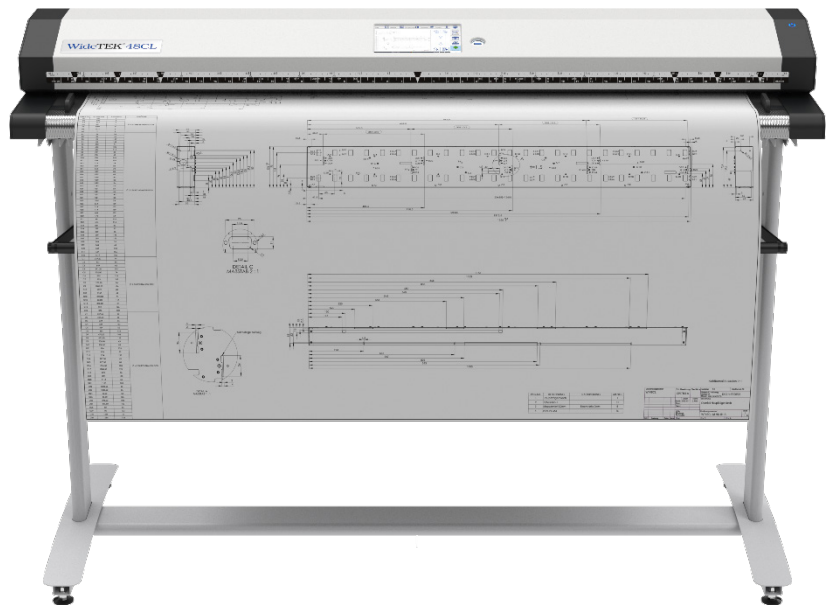


**El escáner CIS Color más rápido, de 48 pulgadas de ancho y de mayor calidad en el mercado. Hecho en Alemania al mejor precio**



© 01\_2018 / SP

- ESCANEOS DE HASTA 48 PULGADAS DE ANCHO
- ACEPTA HASTA 50 PULGADAS
- CUMPLE CON NORMAS FADGI E ISO 19264-1
- RESOLUCIÓN DE 1200 x 1200 DPI
- ESCANEOS RÁPIDOS: 10 IN/S A 150 DPI, COLOR
- ESCANEO ILIMITADO – LONGITUDES ILIMITADAS A MULTIPÁGINA PDF
- PC INTEGRADA 64BITS LINUX, INTEL QUAD CORE, 16MB RAM, 128GB SSD
- INTERFACE DE RED DE 1 GBIT TCP/IP
- SOPORTA ESPACIOS DE COLOR SRGB, ADOBE RGB Y NATIVO
- AMPLIO MONITOR TÁCTIL WVGA PARA SIMPLIFICAR LA OPERACIÓN
- SOFTWARE DE ESCANEO INTEGRADO
- ESCANEO DOCUMENTO HACIA ARRIBA
- RECORTE Y CORRECCIÓN DE INCLINACIÓN
- ALIMENTACIÓN AL CENTRO, IZQUIERDA O DERECHA
- DETECCIÓN AUTOMÁTICA DE TAMAÑO Y POSICIÓN
- RECORTE Y CORRECCIÓN DE INCLINACIÓN
- RECORRIDO DEL PAPEL DURABLE, ANTIESTÁTICO, DE METAL
- REESCANEO VIRTUAL, MODIFICA IMÁGENES SIN REESCANEAR
- PANTALLA TÁCTIL DIGITAL EXTERNA OPCIONAL
- CONSTRUIDO PARA DURAR
- FÁCIL INSTALACIÓN A TRAVÉS DE SCAN2NET®



*El WideTEK® 48CL-600, un verdadero sistema independiente con computadora y software integrados aumenta el nivel nuevamente. Este escáner para documentos técnicos es hoy la solución más completa, disponible a un precio sumamente atractivo. Con la última tecnología de cámara, este escáner excede todos los criterios establecidos en las directrices de FADGI \*\*\* y el nivel B de ISO 19264-1 nivel B.*

*Calidad profesional. Hecho en Alemania.*

**El mas rápido escáner CIS Color de 48 pulgadas al precio más bajo posible. Ofrece imágenes en calidad brillante con excelente precisión de color.**

El WideTEK® 48CL-600 es por mucho el escáner CIS color de 48 pulgadas más rápido en el Mercado, con 10 pulgadas por segundo a 150 dpi color. Al ancho máximo de 48" y 600 dpi de resolución, produce 1.3 pulgadas por segundo. Las velocidades se triplican en B/N y escala de grises, pero se puede configurar individualmente si se requiere, por ejemplo, digitalizar un documento frágil, delicado o sumamente valioso.

Estas velocidades se garantizan debido a la tecnología Scan2Net® integrada en la PC 64 bit Linux que tiene el escáner. Es un Sistema real independiente, capaz de digitalizar directamente a servidores FTP, hot folders, dispositivos USB, aplicaciones en la nube o se copian directo a impresoras sin necesidad de una PC.

El WideTEK® 48CL produce imágenes extraordinariamente nítidas, con precisión de color superior a los escáneres CCD de la competencia. La rotación de documentos se realiza al instante, un documento tamaño E/ A0 en landscape a 300 dpi, color de 24 bits, demora menos de 7 segundos en escanear y otros 2 segundos en recortar y enderezar, previsualizar y almacenar.



*Documentos de gran tamaño, como mapas, se regresan por la parte delantera o se depositan en la bandeja de salida. Un puerto USB 3.0 le permite disponer del material escaneado en un dispositivo USB.*

**Further highlights that make the WideTEK® 48CL scanner the best choice for many applications:**

- Scan2USB: escaneo a dispositivo USB
- Scan2Print: copia a cualquier impresora en la red o hot folder
- Scan2Network: salida a recursos de red, SMB, FTP
- Formatos de Salida: PDF, PDF/A, JPEG, TIFF, PNM, Multipágina PDF y TIFF, DICOM y muchos mas
- Independiente a OS, funciona con Windows 7, 8,10, Linux, Mac
- La función de escaneo, ScanWizard, utiliza cualquier navegador: IE, Safari, Chrome, Firefox
- PrintWizard copia a impresoras en red o hot folders
- Mantenimiento, solución de problemas y actualización de firmware de manera remota
- Amplio espectro a color soporta sRGB, Adobe RGB y RGB nativo

#### **Modelos**

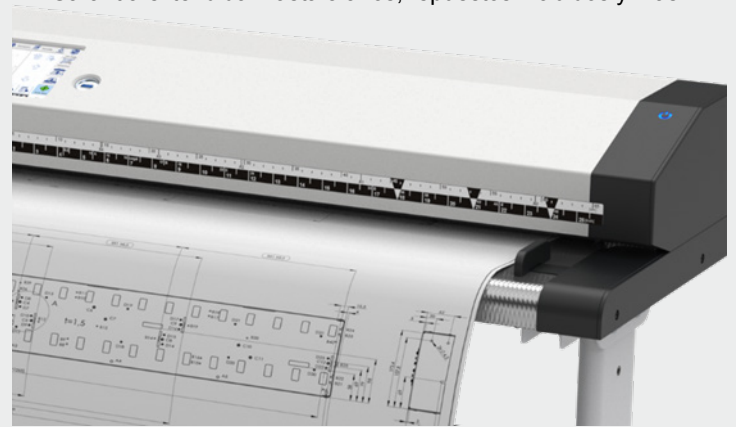
WT48CL-600 Modelo Básico, más asequible en la industria

**Tres configuraciones que le dan el máximo valor al mejor precio:**

- WT48CL-BDL1 Perfecto para proyectos de conversión
- WT48CL-BDL2 Solución complete de escaneo
- WT48CL-MFP Solución de escaneo y copiado para Canon (iPF, OCE), HP (DesignJet, PageWide) y otras

#### **Opciones:**

- Base con receptor de papel ajustable
- Monitor táctil externo de 22" HD con brazo flexible
- Batch Scan Wizard para escaneo de grandes volúmenes
- Garantía extendida: hasta 5 años, repuestos incluidos y mas



#### **Mercados y Aplicaciones**

WideTEK® 48CL-600, dispositivo de producción valioso para diferentes mercados

#### **Mercados del WideTEK® 48CL-600**

- Arquitectura, ingeniería, construcción, CAD
- Empresas de servicios Públicos, Desarrolladores, Gobierno
- Servicios de copiado, reprografía
- Servicios de mapas, GIS
- Control de medios, servicios de recortes
- Universidades, bibliotecas, registros

Las aplicaciones son múltiples y diversas. El WideTEK® 48CL-600 se puede utilizar en casi cualquier aplicación en donde se requiera el manejo de gran formato y velocidades de producción.

#### **Aplicaciones del WideTEK® 48CL-600**

- Escaneo de mapas, posters a color, gráficos
- Reproducción de fotografías y arte
- Escaneo de diseños CAD de Ingeniería y Arquitectura
- Escaneo de Periódicos en ambientes de producción, catálogos y revistas
- Digitalización de documentos de oficinas gubernamentales y registros
- Almacenamiento y copiado de heliográficas y sepias

La plataforma Scan2Net® es la base tecnológica de todos los escáneres WideTEK® y Bookeye® de Image Access. Reemplaza los drivers y el software propios que escáneres tradicionales necesitan para la conexión entre dispositivos disponibles, más rápida, común y genérica: Protocolos TCP/IP vía Ethernet. Con velocidades de interfaz de red superiores a USB 2.0 o USB 3.0, los dispositivos Scan2Net® logran alcanzar un rendimiento sin igual con un costo de conectividad muy inferior.

Los escáneres Scan2Net® cuentan con sistema operativo basado en Linux de 64 bits, específico para las áreas de control mecánicas y la captura de imágenes del escáner, lo que maximiza las velocidades de escaneado y el rendimiento.

## Ventajas de Scan2Net®

- Computadora 64 bits base Linux, rápida y protegida contra virus.
- Fácil integración con las estructuras de red existentes.
- Solo se requiere una dirección IP para hacer funcionar el escáner.
- Integración y acceso remoto vía Intranet o Internet
- Escanea directamente a SMB, FTP, Email, USB, la nube sin la necesidad de una PC externa
- Funcionamiento simple e intuitivo en base a Java y HTML
- Estructura de menú clara, funcionamiento mediante pantalla táctil
- Soporta múltiples lenguajes, interfaz usuario personalizable

## DATOS TÉCNICOS

Tamaño Máximo del Documento	1270 mm (50 pulgadas)
Máximo ancho de escaneo	1220 mm (48 pulgadas)
Resolución escáner	1200 x 1200 dpi (opcional 9600 x 9600 dpi interpolados)
Velocidad 24 bit Color ancho 48" completo	200 dpi – 11.4 m/min (7.5 pulg/s), 300 dpi – 7.6 m/min (5 pulg/s) 600 dpi - 2 m/min (1.3 pulg/s), 1200 dpi - 0.9 m/min (0.6 pulg/s)
Velocidad 8bit Es.Gris ancho 48" completo	200 dpi – 22.9 m/min (15 pulg/s), 300 dpi – 22.9 m/min (15 pulg/s) 600 dpi – 5.8 m/min (3.8 pulg/s), 1200 dpi - 2.9 m/min (1.9 pulg/s)
Profundidad de Color	48 bit color, 16 bit escala de grises
Salida del Escáner	24 bit color, 8 bit escala de grises, bitonal, medio tono mejorado
Formatos de Archivo	Multipágina PDF (PDF/A) y TIFF, JPEG, JPEG 2000, PNM, PNG, BMP, TIFF (Raw, G3, G4, LZW, JPEG) AutoCAD DWF, JBIG, DjVu, DICOM, PCX, Postscript, EPS, Raw data
Perfiles ICC	Integrado para sRGB, Adobe RGB y Nativo. Perfiles individuales vía suscripción base web con Scan2ICC
Calidad	Excede directrices FADGI ***, ISO 19264-1
Cámara	4x CIS módulos, 29,852 pixeles, encapsulados y a prueba de polvo
Fuente Luminosa	LED RGB
Computadora Integrada	64 bit Linux, Procesador Intel quad core, 128GB SSD, 16 Megabyte RAM, para escaneos muy largos
Pantalla Táctil / Monitor	Pantalla Táctil de 7 pulgadas en escáner / de 22 pulgadas con brazo (incluido en soluciones bundle)
Puerto USB	1 Puerto USB 3.0
Interface	1 GBit Ethernet rápido con base TCP/IP e Interface Scan2Net®
Dimensión	170 x 1418 x 358 mm (6.7 x 55.8 x 14.1 pulg) (H x W x D)
Peso	28.5 kg / 63 lbs.
Conexión Eléctrica	100 – 240 V AC, 47 – 63 Hz (fuente de poder externa, cumple con ECO estándar CEC nivel VI)
Consumo Eléctrico	< 0.5 W (Reposo) / aprox. 5 W (Espera) / < 25 W (Listo para escanear) / < 45 W (Escaneando)
Temperatura de Operación	5 a 40 °C, 40 a 105 °F
Humedad Relativa	20 a 80 % (sin-condensación)
Ruido	< 35 dB(A) (Escaneando) / < 25 dB(A) (Espera)
Certificaciones	ANSI/UL 60950-1, CAN/CSA C22.2 No. 60950-1; IEC 60950-1; FCC 47 Part 15, EN 55022, EN 55024



¡Visite nuestra página!

IMAGE ACCESS GMBH

Hatzfelder Str. 161-163  
42281 Wuppertal, Germany  
Tel.: +49 (0)202 27058-0  
www.imageaccess.de

IMAGE ACCESS LP

2511 Technology Drive, Suite 109  
Elgin, IL 60124, USA  
Oficina: +1 (224) 293-2585  
Ventas: +1 (703) 975-1357  
www.imageaccess.us