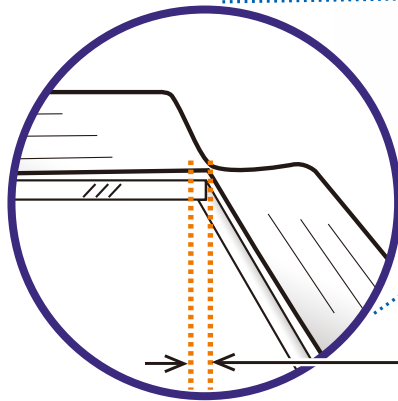


Tu mejor elección para digitalizar libros



<2 mm

Features:

- La plataforma ligeramente inclinada hace de la digitalización de libros una tarea sencilla
- Soporta documentos de tamaño A3
- Controles de brillo y contraste personalizables para la salida del color
- Interfaz USB 2.0 de gran velocidad
- Incluye controladores TWAIN e ISIS
- Su botón le permite asignar hasta nueve perfiles de digitalización y llevar a cabo la tarea con un solo toque.

Avision's Button Manager digitaliza directamente a Adobe® PDF de búsqueda certificado!



Los Escáneres Avision para libros de vanguardia cuentan con características únicas, una innovadora plataforma plana, con un borde frontal inclinado diseñado para acomodar libros en una manera que se evite la zona oscura y sombría cerca del lomo. El, ya que este diseño especial permite que las páginas para difundir texto curvado cerca del lomo también se eliminan en el escáner. Nunca más debe presionar el libro contra el escáner, lo que distorsiona la imagen escaneada y potencialmente daña los libros.

El FB6280E admite documentos hasta tamaño A3. Sus principales componentes de procesamiento de imágenes son su base CCD con una resolución de 600 dpi óptico, lo que le permite dar salida a los documentos con una calidad de imagen perfecta, mientras que satisface sus demandas más exigentes en cualquier lugar.

Lo que hemos incluido

El escáner Avision FB6280E viene con los drivers TWAIN e ISIS y viene con Avision Button Manager, Avscan 5.0 y ScanSoft PaperPort 11SE. El Software Avision de última generación, Button Manager, le permite completar tareas de exploración

Avision's Button Manager

Completa tu escaneo en un solo paso



complejas en un solo paso. Cuando se pulsa el botón, el escáner escanea automáticamente sus documentos y los convierte en archivos comprimidos de gran formato, Adobe PDF de búsqueda, u otros formatos de imagen, y luego envía el archivo a una carpeta designada, u otras aplicaciones de destino tales como el correo electrónico, impresora o el software de su preferencia. El procedimiento original es reemplazado con un simple toque del botón.

Escaner de libros FB6280E A3 de Avision

Button Manager

Administra tus documentos de mejor forma en el Internet

Adecuado para los usuarios nuevos y experimentados por igual

Para los usuarios nuevos, Avision Button Manager proporciona verdadera facilidad de uso con perfiles de archivos pre-configurados y destinos. Para usuarios avanzados, Button Avision Manager hace posible una personalización completa. Por ejemplo, puede cambiar la configuración de escaneo, formatos de archivo o incluso agregar nuevas aplicaciones de software para adaptarse a sus propias necesidades de escaneo.

Automáticamente se convierte en Adobe PDF de búsqueda Certificado

Incorporado con PDF de Adobe, Avision Button Manager permite a los usuarios escanear y convertir documentos al cada vez más popular y eficaz formato de compresión de archivos, Adobe PDF de búsqueda, para compartir y gestionar gran volumen de documentos de a color de alta resolución en Internet en una calidad y velocidad sin precedentes.

AVScan 5.0 La herramienta inteligente para el manejo de documentos



Pantalla principal AVScan 5.0

Document Imaging es el primer paso de la gestión de Documentos. Sin embargo, las imágenes de baja calidad puede causar serios problemas para indexar o almacenar más tarde los procesos. Pueden aumentar los costos laborales y de exploración, disminuye la precisión del OCR. Avscan 5,0 asegura que todos los documentos se comprueben y se pulan en el momento que se escanean de manera que la calidad de la imagen está garantizada antes de que estén listos para su uso para otros fines. Avscan 5.0 es una solución de análisis inteligente. Avscan 5,0 posee características distintas que mejoran la información en documentos electrónicos para el almacenamiento fácil y rápido.



ScanSoft PaperPort

- La elección profesional para organizar y compartir tus documentos

PaperPort es la manera más fácil de convertir pilas de papel y fotos en archivos organizados que puede encontrar, utilizar y compartir. Deje de perder tiempo buscando documentos en papel. Ponga fin a la frustración de organizar, editar y compartir sus fotografías digitales. PaperPort hace que sea fácil al conectar el escáner y el ordenador juntos para trabajar con imágenes PDF y JPEG. Como trabajar con documentos en papel en tu ordenador. Es la solución perfecta para su hogar o pequeña oficina. Ahorre tiempo y dinero con la seguridad de saber que los documentos importantes y fotos nunca se perderán.

Especificaciones Avision AV1880

Alimentación de papel:	Cama Plana, ADF* (opcional)
Tecnología:	Color Charged-Coupled Device (CCD)
Tamaño del documento:	Max. 300 mm x 432 mm (11,8 in x 17 in)
Velocidad de escaneo (B / N @ 300dpi, A3):	4,5 seg. (Incluyendo BackHome 6 seg.)
Resolución óptica:	600 dpi
Resolución de salida:	75, 100, 150, 200, 300, 400 y 600 dpi
Formatos de salida:	B & N, Escala de Grises de 24 bits, Color
Software incluido:	Avision ButtonManager Avision Avscan 5,0 PaperPort 11SE
Interfaz / Controladores:	USB 2,0 / TWAIN, ISIS
Fuente de alimentación:	Entrada: 100 ~ 240 VAC, 50/60 Hz Salida: 24V, 2A
Consumo de energía:	<38,4 W
Factores ambientales:	Temperatura: de 10 ° C a 35 ° C (50 ° F y 95 ° F) Humedad: 10% a 85%
Ruido acústico:	Operación: <45 dB Reposo: <56 dB
Dimensiones (An x P):	645mmx428mmx135mm (25.4 in x 16.9 in x 5.3 in)
Peso:	645mmx428mmx135mm (25,4 x 16,9 en en x 5,3 in) 7,6 kg (16,7 lbs)
Volumen diario recomendado de escaneo:	Hasta 3,500 paginas

Requerimientos del Sistema

- Pentium 4 o mayor
- Windows XP/2000/Vista/7
- 128MB RAM (256MB RAM para Windows XP)
- Lector de CD-ROM
- Puerto USB

Contenido

- Escáner FB6280E
- Guía Rápida
- Alimentador de Energía
- Cable USB 2.0
- CD-ROM incluye:
 - Controlador del Escáner (TWAIN/ISIS Driver)
 - Avision AVScan 5.0
 - Avision Button Manager 2
 - ScanSoft PaperPort 11SE

(* Automatic Document Feeder: Optional)



Los escáneres Avision vienen con controladores TWAIN e ISIS.
Avision Button Manager escanea tus documentos directamente a PDF de Búsqueda certificado.
Las marcas registradas y los nombres de productos pertenecen a su respectivo dueño.
Energy Star su nombre y su marca son propiedad del gobierno de los Estados Unidos de America.
La información contenida en este documento esta sujeta a cambio sin previo aviso.

Avision

www.avision.com

No. 20, Creation Rd. I
Hsinchu Science Park 30077, Taiwan
Tel: 886-3-5782388 Fax: 886-3-5777017

Avision Europe GmbH

Bischofstr. 101
47809 Krefeld
Tel: +49 2151 56981 40
Fax: +49 2151 56981 42
info@avision-europe.com